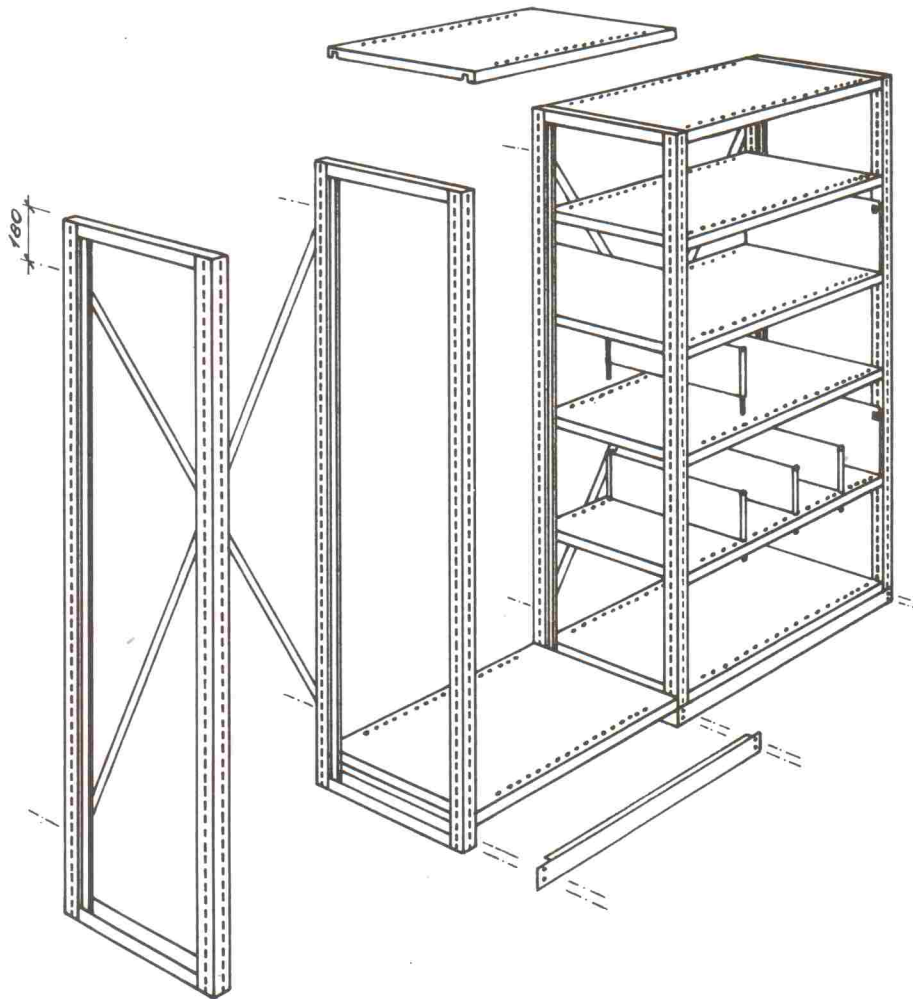


Fachbodenregal System C 50

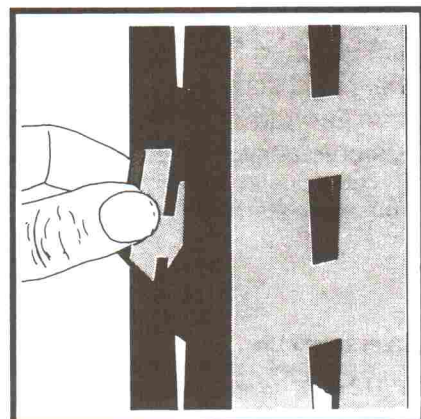
Montageanleitung



Sie haben eine gute Wahl getroffen – das Vogelsang Steckregal C 50 macht es Ihnen leicht, in Ihrem Lager Ordnung zu halten. Denn mit diesem Regalsystem nutzen Sie den Lagerraum optimal. Entsprechend dem Bedarf können Sie mit sinnvoll aufeinander abgestimmtem Zubehör wie Seitenteile, Fachböden, Schubladen und Teilungselementen Ihr maßgeschneidertes Lager zusammenstecken und im Nu aufbauen. Und, falls erforderlich, genauso problemlos wieder umbauen. So bleibt Ihr Lager stets auf dem Laufenden.

Mit wenigen Handgriffen ist eine stabile und immer variable Regalanlage aufgebaut.

Das Vogelsang Steckregal C 50 funktioniert nach einem einfachen, aber wirksamen Einhängesystem, das absolute Stabilität gewährleistet. Die Regalständer aus Qualitäts-C-Profilstahl sind mit einer dreiseitigen Lochung in Keilform für die Befestigung der ebenfalls keilförmigen Bodenträger und Einhängetraversen versehen. Werden diese belastet – zum Beispiel durch einen Boden – ziehen sie sich fest in die Lochung ein und sitzen wie angegossen. Deshalb achten Sie bitte darauf, daß die keilförmige Lochung immer nach unten zeigt. Da Sie jetzt wissen, worauf es bei dem richtigen Regalaufbau ankommt, wird Ihnen alles Weitere nicht schwer fallen.



Aufbau einer Reihen- oder Doppelreihen-Regalanlage.

Zu zweit geht alles leichter. Auch die Montage des Steckregals C 50. Deshalb bitten Sie einen freundlichen Helfer, Ihnen kurz zur Hand zu gehen. Er braucht für's erste nichts weiter zu tun, als die beiden Regalständer – keilförmige Lochung nach unten zeigend! – in einem Abstand von ungefähr einem Meter festzuhalten. Während Sie den sogenannten Kreuzverband erst oben, dann unten mit den beiden Ständern verschrauben. Das ist übrigens das erste und letzte Mal, daß Sie zum Schraubenschlüssel greifen müssen. Der Kreuzverband ist beim Steckregal C 50 die einzige Verbindung, die aus statischen Gründen verschraubt werden muß.

Haben Sie sich für ein Regal mit Sockelleiste entschieden, dann sollten Sie diese am besten gleich im Grundregal mit befestigen.

Als nächstes ist der oberste Boden an der Reihe. Und das geht so vor sich: Die Bodenträger werden in die seitlichen Schlitze der Regalständer eingehängt und der Boden aufgelegt. Fest nach unten drücken! So zieht sich der Boden in die keilförmigen Bodenträger ein und sitzt sicher und stabil. Auf die gleiche Weise werden alle anderen Fachböden in die gewünschte Höhe eingehängt. Das Grundfeld ist fertig.

Die Anbaufelder werden im Prinzip genauso montiert, wie bei der zweiten Abbildung beschrieben. Da Sie jetzt schon ein stabiles Grundregal haben, braucht Ihr Partner für den Aufbau immer nur einen Regalständer zu halten. Jeweils wieder im Ein-Meter-Abstand. Sie hängen währenddessen die gewünschten Bodenträger ein und legen dann die einzelnen Fachböden auf. Ein Kreuzverband muß jetzt nur in jedem 5. Regalfeld befestigt werden. So einfach geht's unbegrenzt weiter.

Möchten Sie einen Regal-Doppelblock aufbauen, gehen Sie nach dem gleichen Prinzip vor. Einziger Unterschied: Hierbei werden zwei Regalständer Rücken an Rücken miteinander verschraubt. Beim Grundfeld wird der Kreuzverband sofort zwischen den Ständern angebracht.

So schnell und problemlos wie der Aufbau des Regals C 50 ist der Einbau der Zubehörteile: Je nach Ausführung wird einfach „eingesteckt“ oder wie beschrieben „eingehängt“.

