

Montageanleitung K100



Mit System ist die Montage des Kragarmregals einfach

Bodenbeschaffenheit

Es muss gewährleistet sein, dass der Boden die Lasten aus den Regalen sicher aufnehmen kann. Der Regalhersteller geht bei der Bemessung der Fußplatten oder Bodenschienen von einer Mindestflächenpressung von 5 N/mm² aus.

Die Ebenheit des Hallenbodens darf folgende Abweichungen nicht überschreiten:
 bis 1 m/4 mm, bis 4 m/10 mm,
 bis 10 m/12 mm, bis 15m/15 mm.

Regalaufstellung

Zunächst wird auf dem Boden eine Linie parallel zur Aufstellungsachse gezogen. Die Regalständer werden entsprechend der gewählten Längsverbände (Maß A) im Abstand B oder C (Bild 1, Tabelle I) parallel zueinander an dieser Linie ausgerichtet (Bild 2).

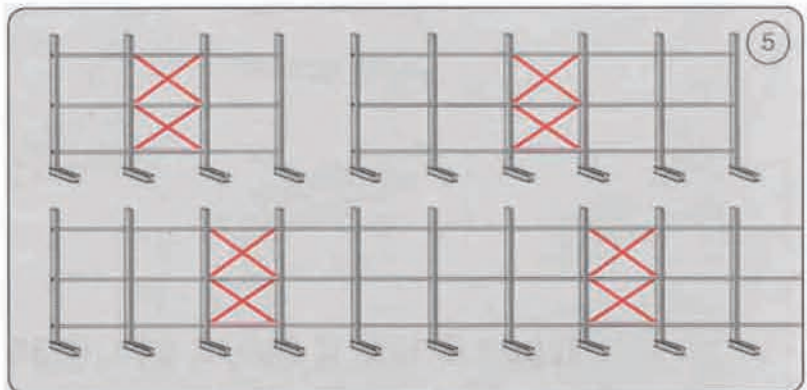
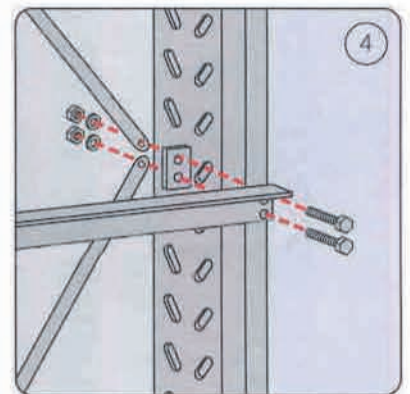
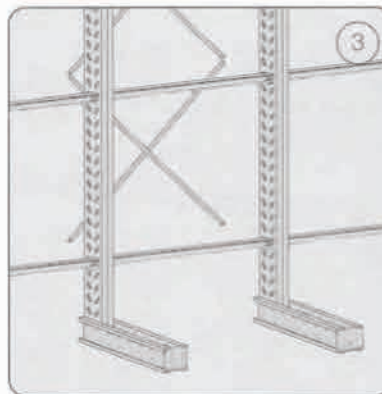
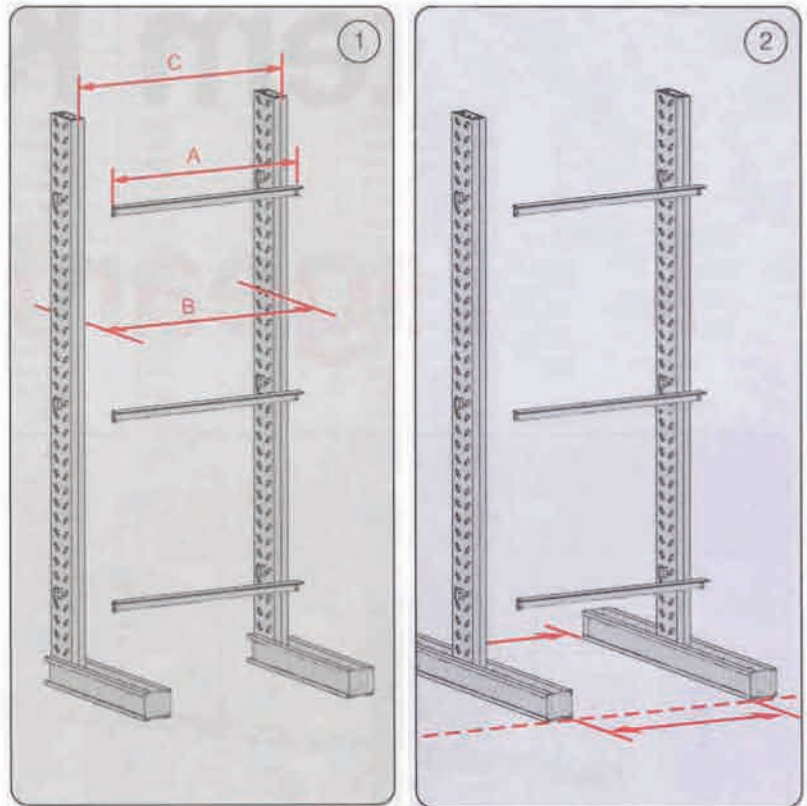
Tabelle I

Maß A	Maß B	Maß C
730 mm	750 mm	850 mm
880 mm	900 mm	1000 mm
1130 mm	1150 mm	1250 mm
1380 mm	1400 mm	1500 mm
1880 mm	1900 mm	2000 mm

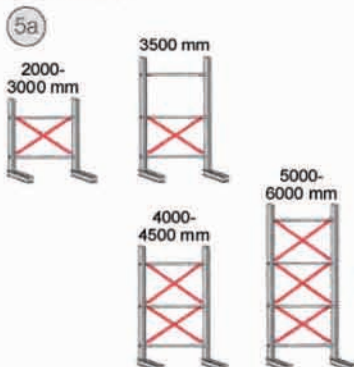
A = Länge des Längsverbandes
 B = Maß zwischen den Ständern
 C = Maß Ständermitte zu Ständermitte

Längsverbände

Jetzt werden die Längsverbände an den Ständerläschen mittels Schrauben M10, Scheiben und Muttern angebracht (Bilder 3 und 3a) - Schrauben aber noch nicht festziehen. Entsprechend dieser Vorgehensweise wird Ständer für Ständer mit Längsverbänden angebaut. Die Anzahl der benötigten Längsverbände entsprechend der Ständerhöhe ist in Bild 5a eingezeichnet.



Kreuzverbände



Mindestens in jedes 5. Feld müssen über die gesamte Regalhöhe Kreuzverbände eingezogen werden; bei kürzeren Regalzeilen in jeweils dem mittleren Feld (Bilder 5 und 5a).

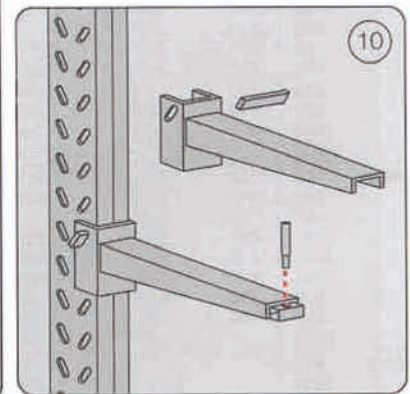
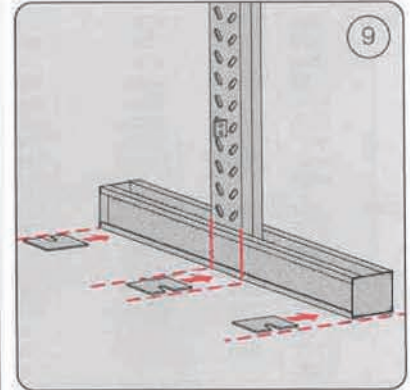
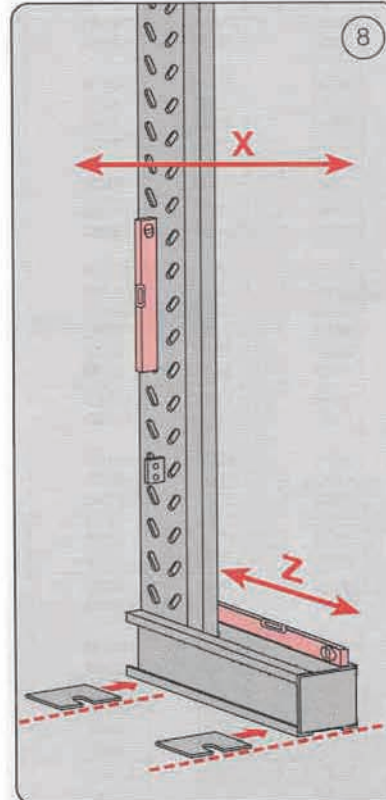
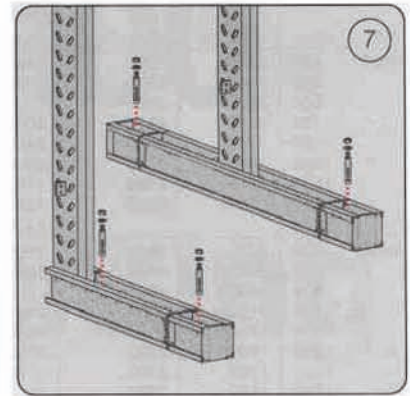
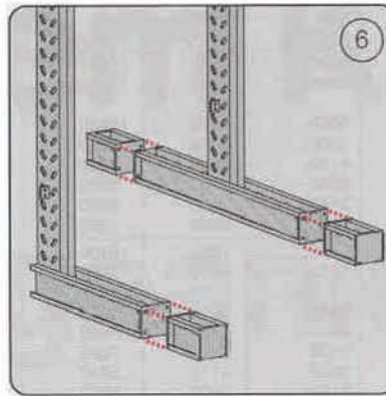
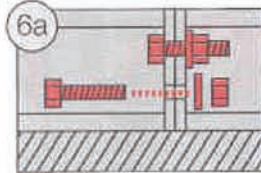
Um Kreuzverbände anzubringen, löst man die Muttern und Scheiben an den Längsverbänden, steckt die Kreuzverbände auf und verschraubt diese wieder, ohne die Muttern jedoch festzuziehen (Bilder 3 und 4).

Fußverlängerungen

(bei getrennt angelieferten Fußstücken)

Einseitige Kragarmfußausbildungen über 1000 mm werden mittels 4 Schrauben M12 x 35 (C175/C200) bzw. M16 x 50 (C240/C300), Scheibe und Mutter mit der Fußverlängerung verbunden (Bilder 6 und 6a). Das Anzugsmoment beträgt bei M12 79 Nm, bei M16 195 Nm.

Bei doppelseitigen Fußausbildungen über 2 x 500 mm wird entsprechend verfahren.



Ausrichten

Ständer zunächst in der X-Achse (Längsrichtung) lotgerecht ausrichten (Bild 8). Die Geradstellung der Regalstützen darf von der Lotrechten nicht mehr als 1/200stel abweichen. **Nun alle Muttern an den Längs-/Kreuzverbänden festziehen.** In der Z-Achse (Tiefenrichtung) wird ausgerichtet, indem geeignetes Unterlegmaterial in Form von Metallplatten flächig unter die Kragarmständerfüße platziert wird (Bild 8). Bei doppelseitiger Fußausführung werden zusätzliche Metallplatten unter den Ständer geschoben (Bild 9), so dass die Pressung gleichmäßig verteilt wird.

Verdübeln

Der Boden muss DIN 18202, Teil 5, Zeile 4, entsprechen. Grundsätzlich sind Schwerlastanker M10 (Artikel-Nr. 900 986) vorgesehen. Gebohrt wird mit einem Steinbohrer Ø 15 mm.

Kragarmständer:

vorne und hinten durch die Löcher der Laschenverbindungen bohren und verdübeln.

Kragarmständer mit Verlängerungen:

im Prinzip wie vorstehend beschrieben, jedoch erfolgt das Bohren und Verdübeln nicht in der Lasche des Ständerfußes, sondern in der Lasche der Fußverlängerung (Bild 7).

L/mm	h/mm	kg
400	60	500
500	55	400
500	75	750
600	60	350
600	100	1000
750	75	500
750	110	1000
1000	90	500
1000	135	1000
1250	100	500
1250	155	1000
1500	110	500
1500	175	1000
1750	120	500
1750	195	1000
2000	135	500
2000	220	1000



Kragarme

Die Kragarme paßgleich mit der Systemlochung halten, den Steckbolzen einführen und durchschieben bis der verdickte Kragen gegen den Kragarmschuh drückt (Bild 10).

Kragarmlänge und Belastung

Kragarme dürfen nicht länger sein als der Kragarmfuß (Bild 11). Die Kragarmbelastung (gleichmäßig verteilte Last) ist aus der Tabelle ersichtlich. Ständerbelastung: siehe Rückseite.

Belastungsetiketten

An Regalen mit einer Fachlast über 200 kg oder Feldlast über 1000 kg müssen folgende Angaben angebracht sein: Hersteller, Regaltyp, Baujahr oder Kommissionsnummer sowie zulässige Kragarm- und Feldlasten.

Albert Vogelsang GmbH & Co. KG
 Gummersbacher Str. 113
 51709 Marienheide
 Tel.: +49 2261 301 0
 Fax: +49 2261 301 100
 info@vogelsang-regale.de
 www.vogelsang-regale.de

